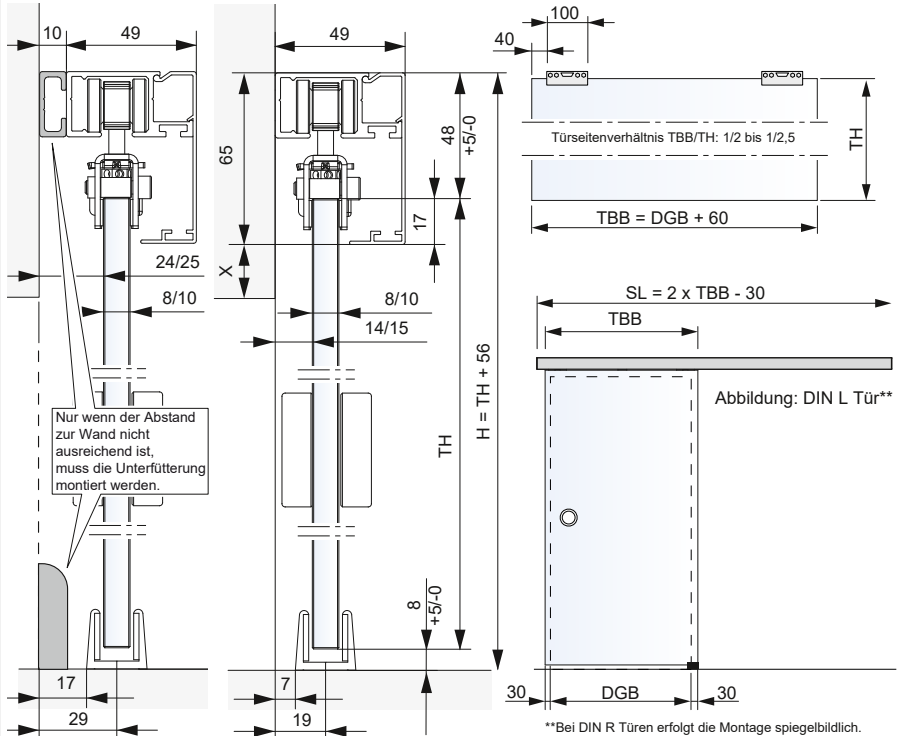


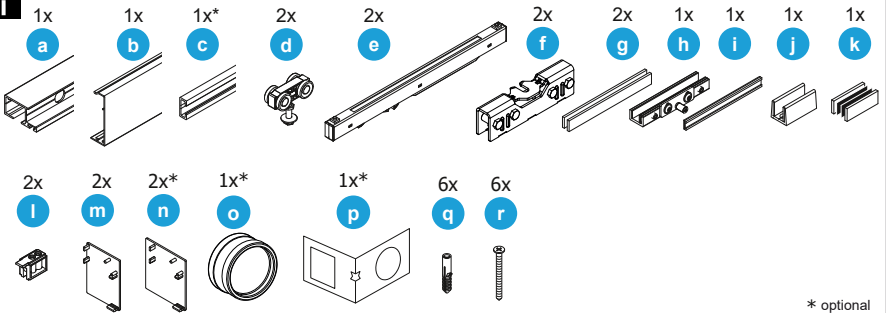
MONTAGEANLEITUNG SLIDE CLAMB URBAN

Schiebetürbeschlag mit Softstop für Glstüren bis 65 kg

i



i

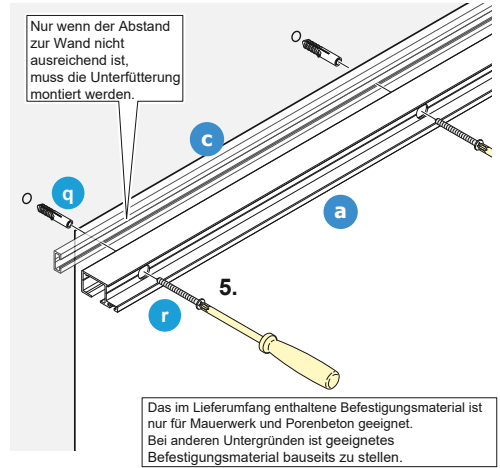
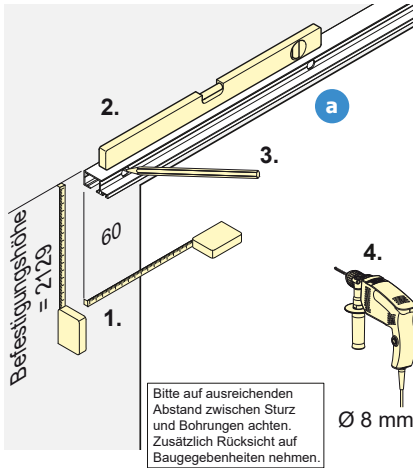


* optional

MONTAGEANLEITUNG SLIDE CLAMB URBAN

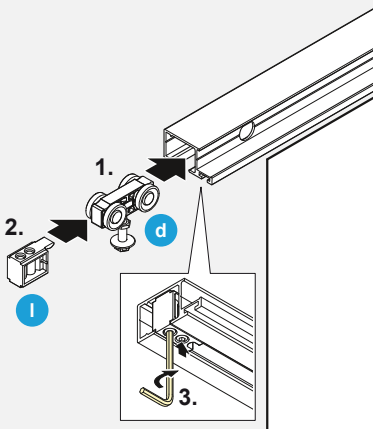
Schiebetürbeschlag mit Softstop für Glstüren bis 65 kg

1

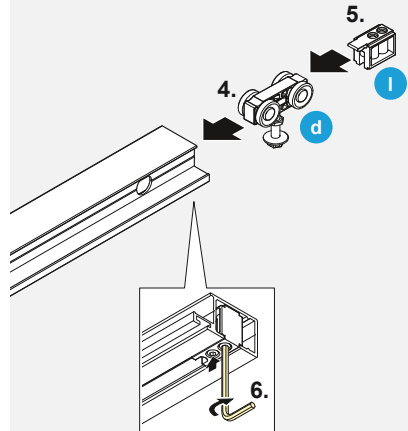


2

Linke Seite

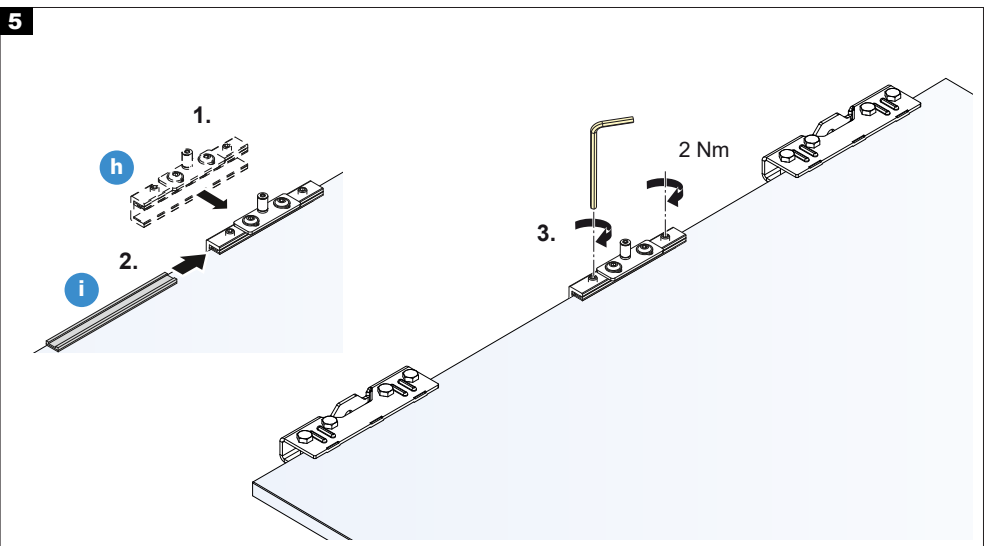
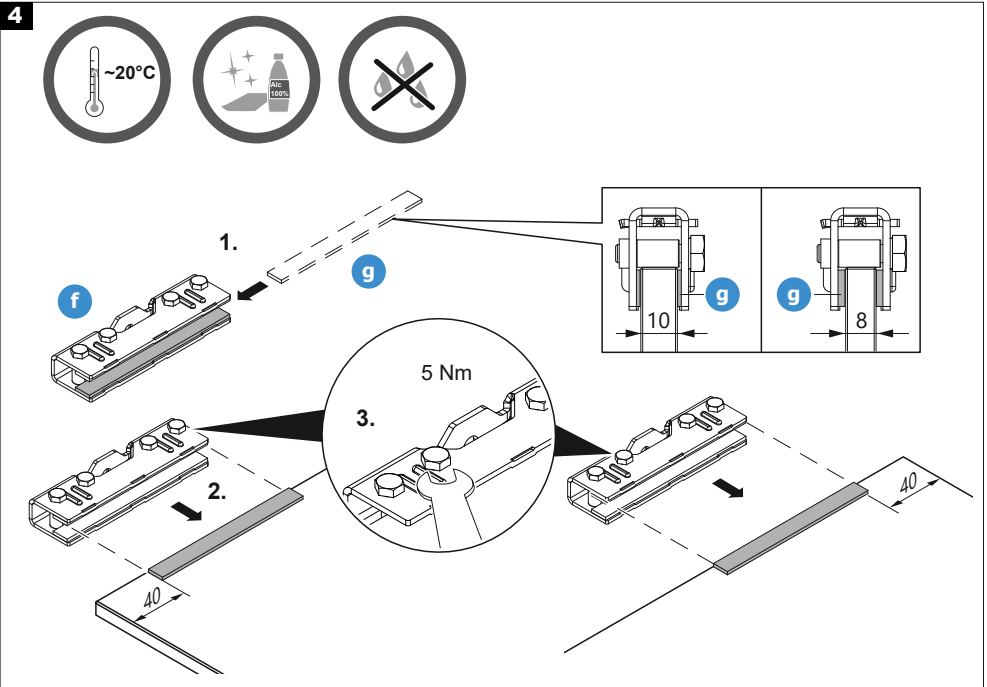


Rechte Seite



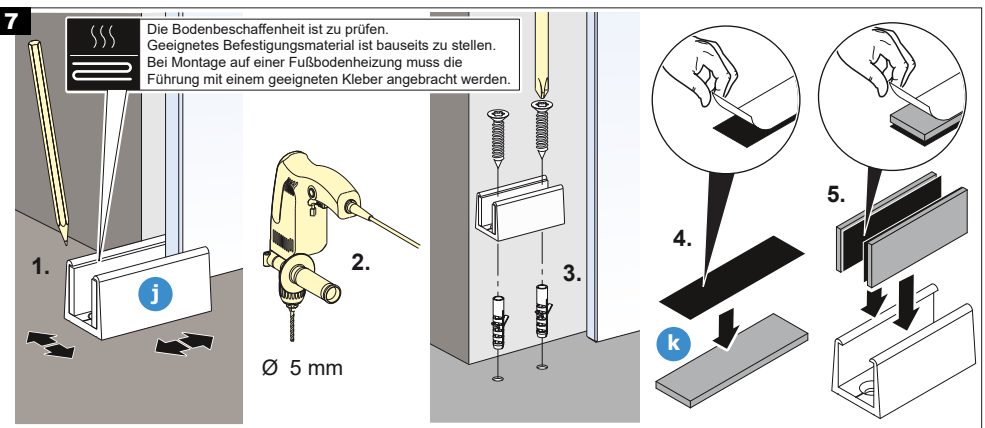
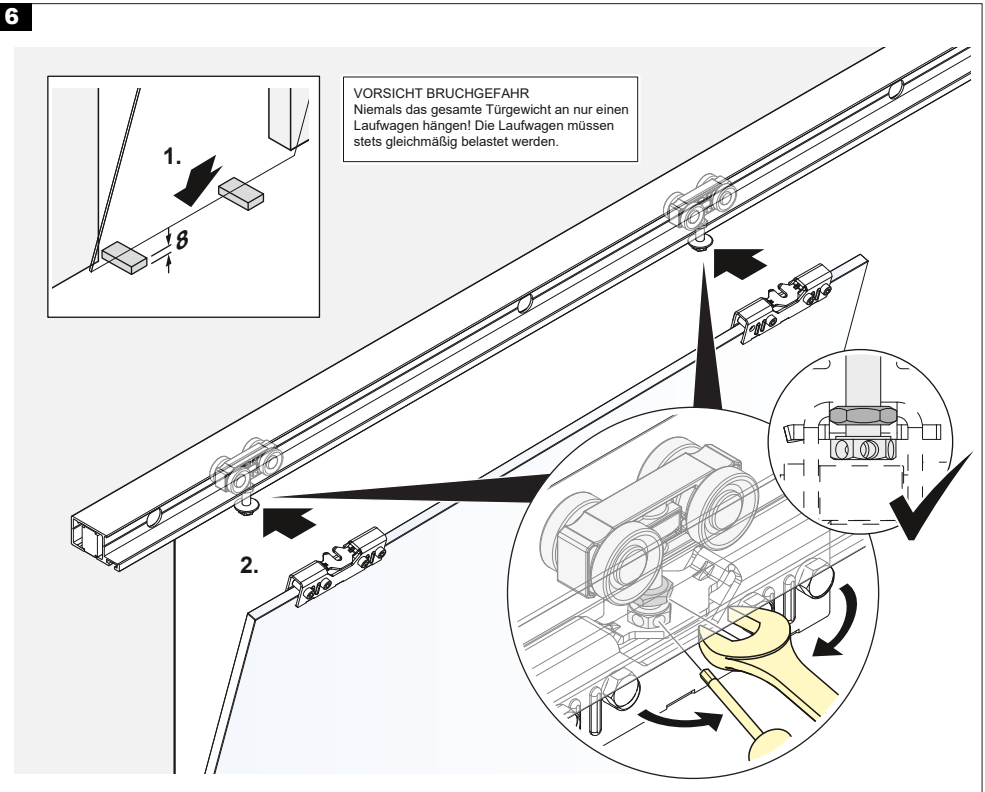
MONTAGEANLEITUNG SLIDE CLAMB URBAN

Schiebetürbeschlag mit Softstop für Glstüren bis 65 kg



MONTAGEANLEITUNG SLIDE CLAMB URBAN

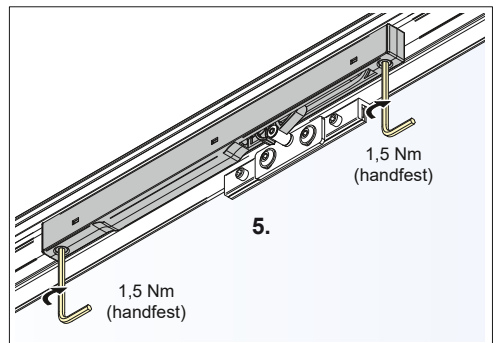
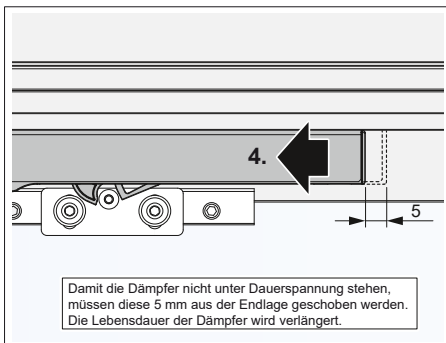
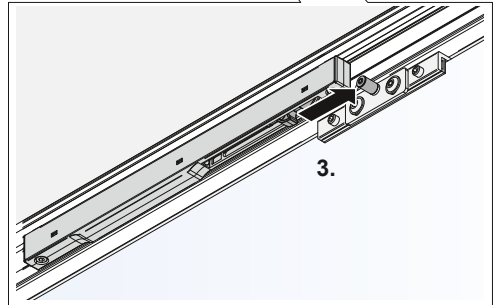
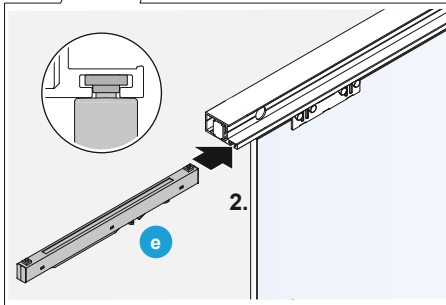
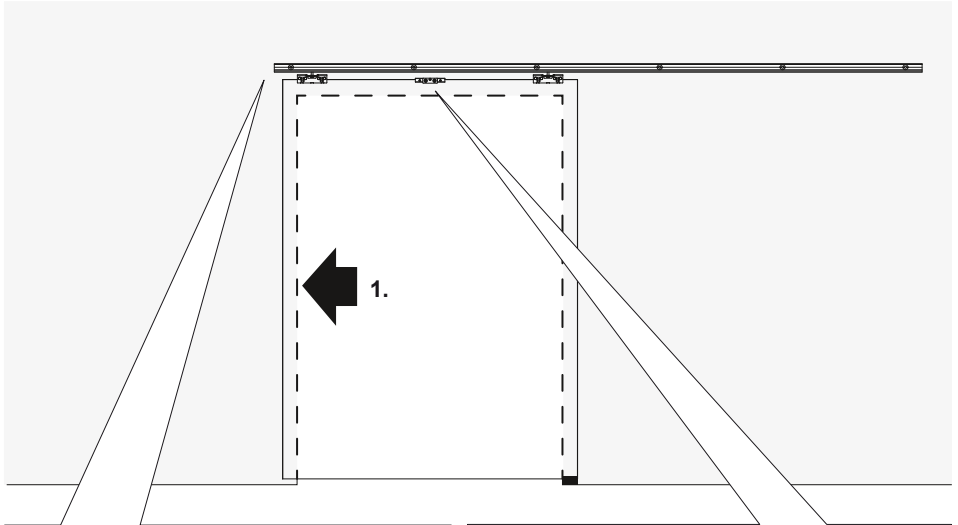
Schiebetürbeschlag mit Softstop für Glstüren bis 65 kg



MONTAGEANLEITUNG SLIDE CLAMB URBAN

Schiebetürbeschlag mit Softstop für Glstüren bis 65 kg

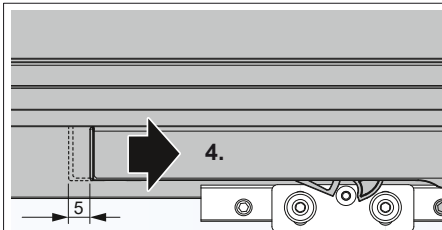
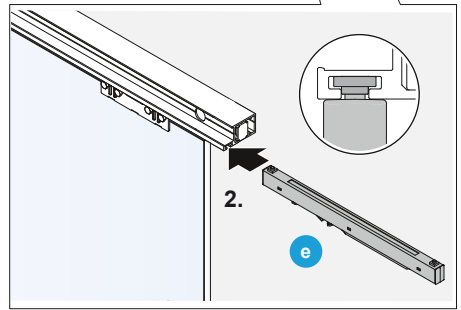
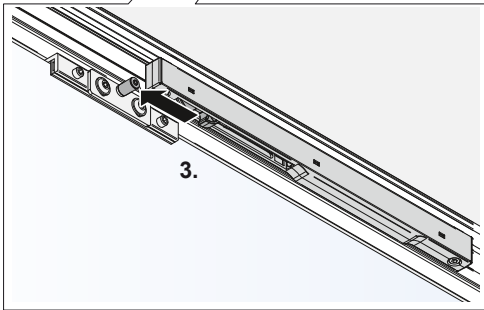
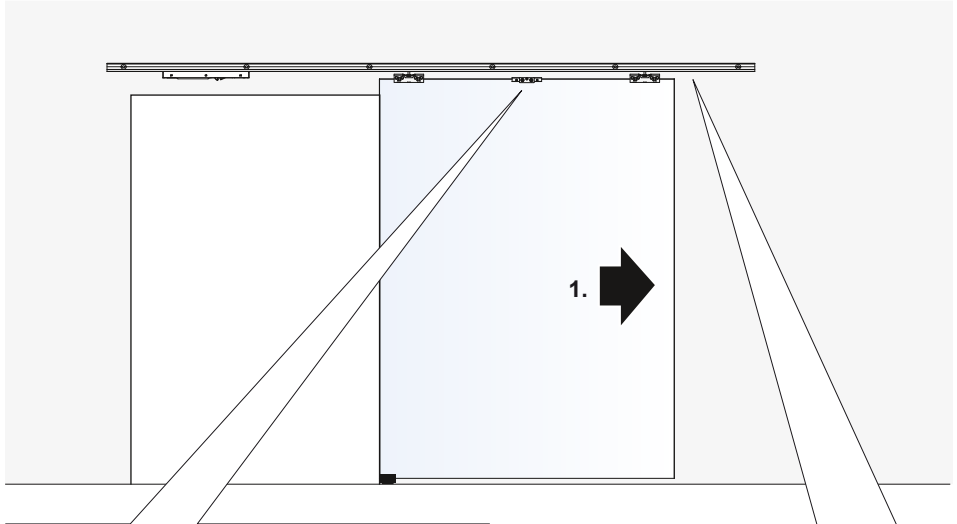
8



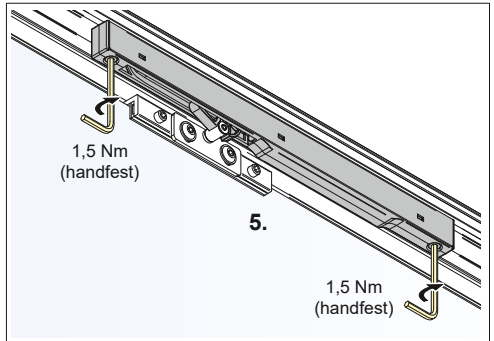
MONTAGEANLEITUNG SLIDE CLAMB URBAN

Schiebetürbeschlag mit Softstop für Glstüren bis 65 kg

9



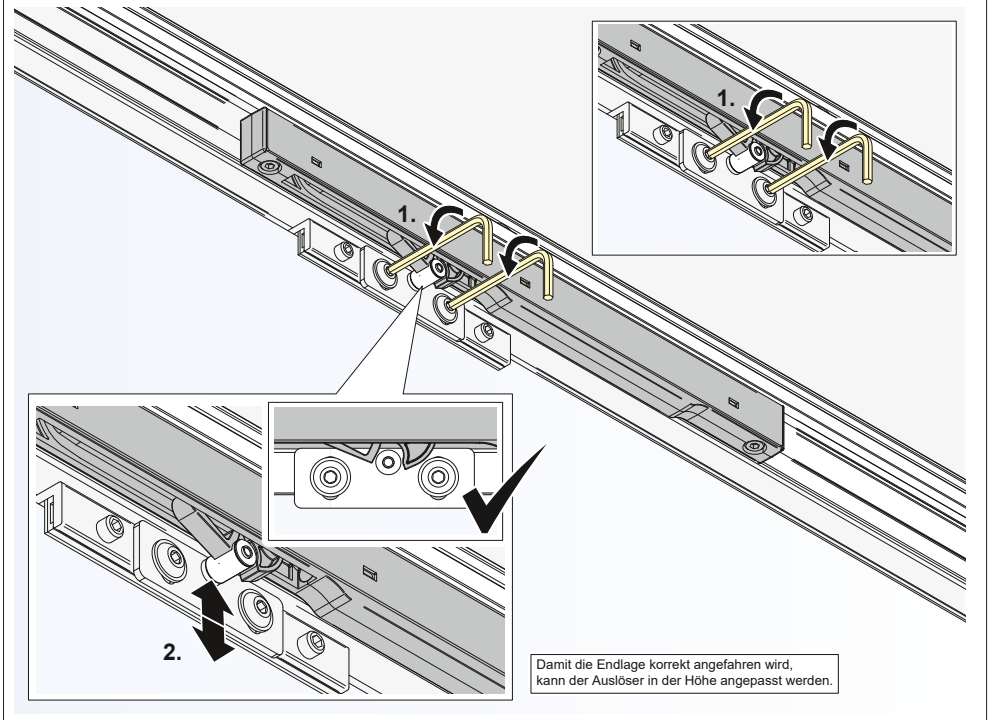
Damit die Dämpfer nicht unter Dauerspannung stehen, müssen diese 5 mm aus der Endlage geschoben werden. Die Lebensdauer der Dämpfer wird verlängert.



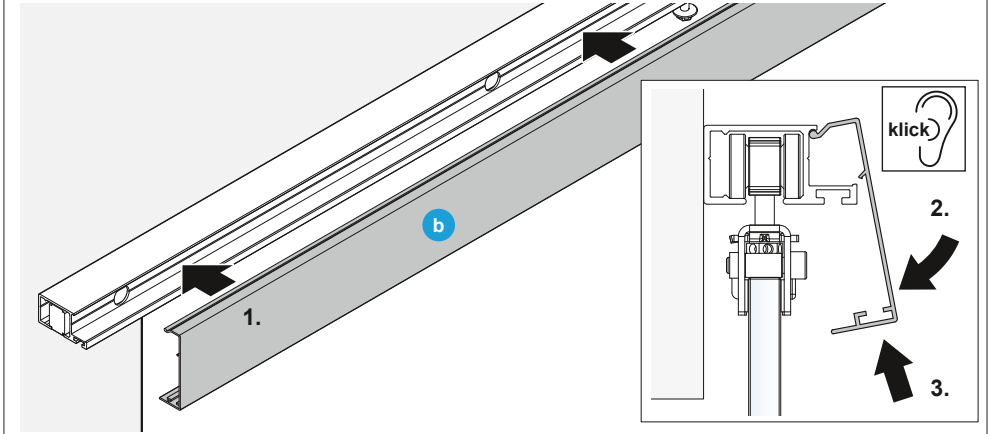
MONTAGEANLEITUNG SLIDE CLAMB URBAN

Schiebetürbeschlag mit Softstop für Glstüren bis 65 kg

10



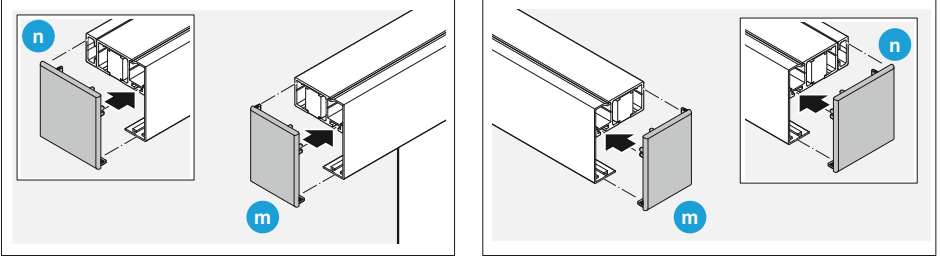
11



MONTAGEANLEITUNG SLIDE CLAMB URBAN

Schiebetürbeschlag mit Softstop für Glstüren bis 65 kg

12



13

